

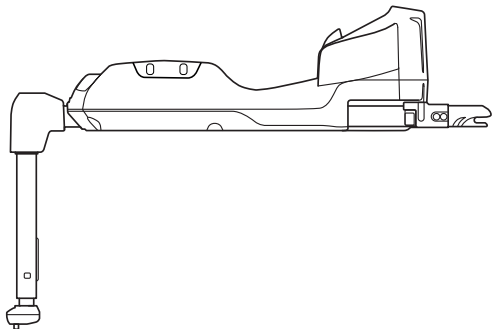
**doona™**

50646165

# Doona i ISOFIX base i-Size-kompatibel

## Brukerveiledning

ECE R-129  
Språk: Norsk





# Innholdsfortegnelse

01 / Bruk .....	4
02 / Advarsler, viktig informasjon .....	5
03 / Oversikt over Doona i ISOFIX base .....	8
04 / Bruk i bilen.....	11
05 / Pleieråd.....	16
06 / Kjøretøyliste .....	16
07 / Garanti .....	17
08 / Garantikort .....	18

# 1 / Bruk

Doona i ISOFIX-Base er et sikkerhetsprodukt og skal kun brukes i kjøretøy med ISOFIX-feste og i kombinasjon med Doona i.

For bruk i kjøretøyet ditt, følg også bilprodusentens anbefalinger i kjøretøyets instruksjonsbok.

Doona i ISOFIX-basen kan brukes i kjøretøy på alle i-Size-seter og på ISOFIX seter i henhold til kjøretøylisten.

## 2 / Advarsler, viktig informasjon

Gratulerer med å velge Simple Parentings Doona i ISOFIX-base som barnets sikkerhet og mobilitetsløsning.





For å beskytte barnet ditt og for enkel bruk av Doona i i og utenfor bilen, skal Doona i ISOFIX-base alltid brukes og monteres som beskrevet i disse bruksanvisning.





Viktig! - Ta vare på disse instruksjonene for fremtidig referanse. Les disse instruksjonene nøye, barnets sikkerhet kan bli påvirket hvis du ikke følger disse instruksjonene.

Importert av: Amvina AB  
Kemistvägen 10  
183 79 Täby, Sverige  
E-post: [info@amvina.se](mailto:info@amvina.se)  
Nettsted: [www.doona.se](http://www.doona.se)

Produsert av: Traveler Innovations Ltd  
Laget i Kina

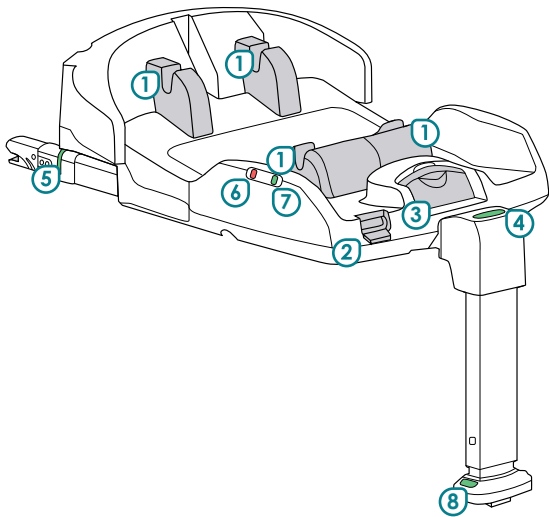
## **MERK**

-  Det er ikke tillatt å gjøre noen endringer i Doona i ISOFIX-basen. Å gjøre det opphever eller svekker beskyttelseeffekten.
-  Inspiser regelmessig de ulike delene av Doona i ISOFIX-basen.
-  Ikke prøv å gjøre justeringer mens du kjører.
-  Forsikre deg om at alle bevegelige deler av Doona i ISOFIX-basen alltid er festet, og at ingen deler sitter fast mellom bevegelige seter eller dører.

-  Forsikre deg om at alle bevegelige deler av Doona i ISOFIX-basen alltid er festet, og at ingen deler sitter fast mellom bevegelige seter eller dører.
-  Fest alltid Doona til ISOFIX-basen i kjøretøyets ISOFIX-fester når den brukes i kjøretøy.
-  Forsikre deg alltid om at støttebenet er i kontakt med gulvet i kjøretøyet.
-  Ikke bruk Doona i ISOFIX-basen hvis deler har blitt skadet eller etter en ulykke (ved en kollisjonshastighet på over 10 km/t)!

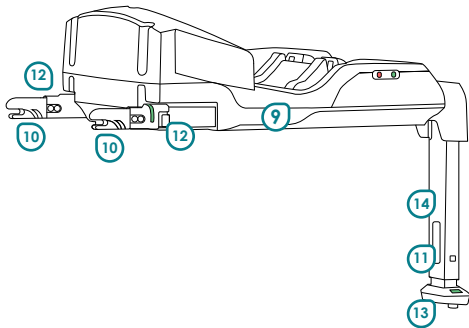
# 3 / Oversikt over Doona i ISOFIX-base

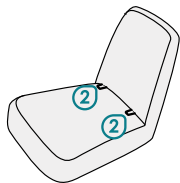
- Doona i ankerpunkter (4X) ..... ①
- Låsehåndtak for baseenheten ..... ②
- Doona i release button ..... ③
- Indikator for helning av støttebenet ..... ④
- Doona i ISOFIX-baseankerindikator (2X) ..... ⑤
- Baseenhetslåsindikator ..... ⑥
- Baseenhetslåsindikator ..... ⑦
- Indikator for støttebenet ..... ⑧





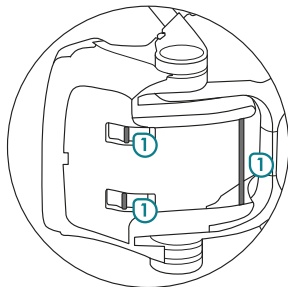
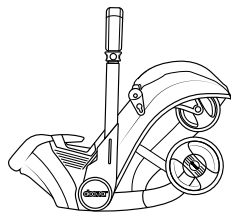
- Doona i ISOFIX-base hovedenhet ..... ⑨
- Doona i ISOFIX-  
baseankerarmer (2x) ..... ⑩
- Knapp for å justere lengden på  
støttebenet ..... ⑪
- Knapp for å frigjøre Doona i ISOFIX-  
basen (2x) ..... ⑫
- Foten av støttebenet ..... ⑬
- Støtteben ..... ⑭



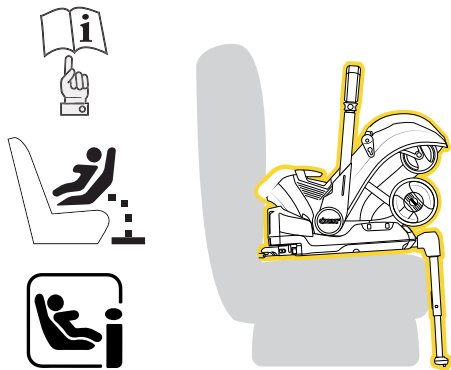


Doona i metallstenger..... ①

Doona i forankringspunktene til  
ISOFIX-basen (2x)..... ②



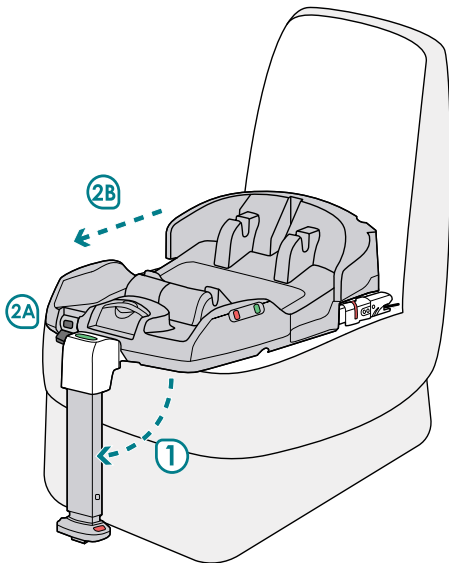
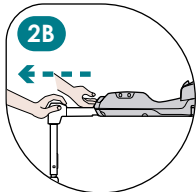
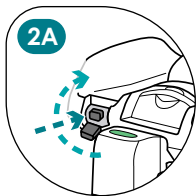
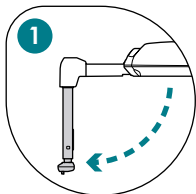
# 4 / Use in the vehicle

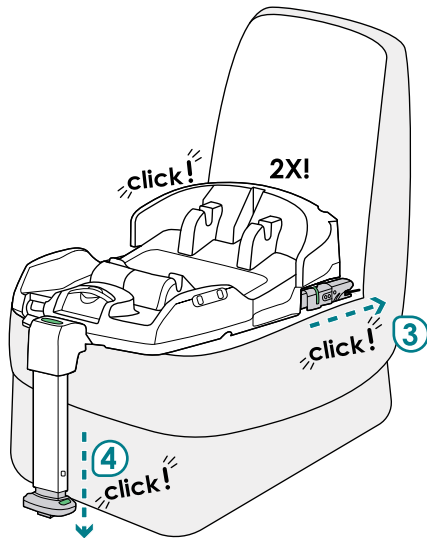
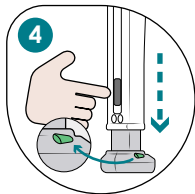
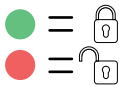
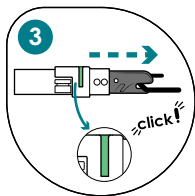


Doona i ISOFIX-basen kan brukes på alle i-size-godkjente seter eller på ISOFIX-seter i henhold til kjøretøylisten.

	<p>På seter med ISOFIX-festepunkter (mellom sete og ryggstøtte) på et forovervendt sete.</p>	
	<p>støttebenet må brettes ut og rettes mot bilens kjøretretning, så når et barnesete er montert er det bakovervendt.</p>	
	<ul style="list-style-type: none"> <li>• Kollisjonspute</li> <li>• Sidekollisjonspute</li> </ul>	<p>Nei Ja</p>

## Installer Doona i ISOFIX-basen i kjøretøyet.



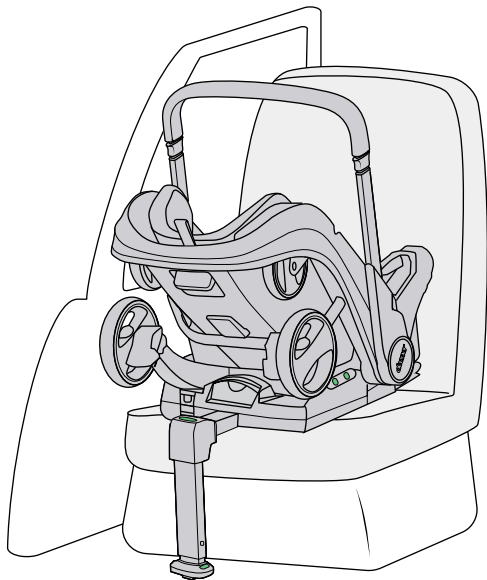


Fest Doona i babybilstol på Doona i ISOFIX-basen.

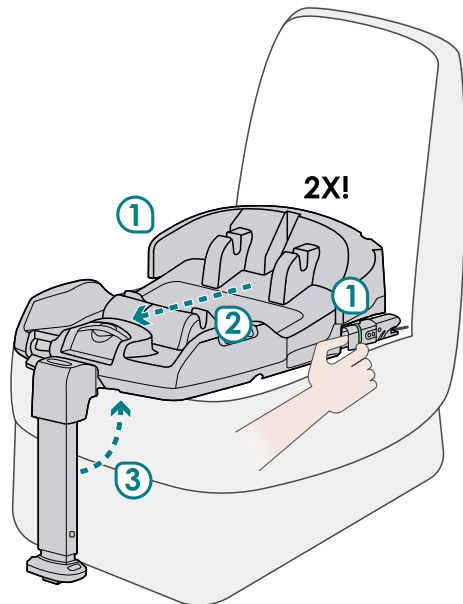
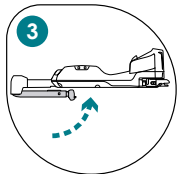
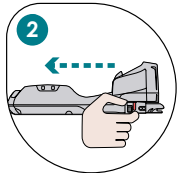
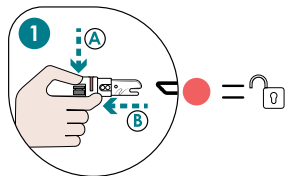


**!** **MERK**

Doona i må være riktig installert på Doona i ISOFIX-basen i henhold til brukerinstruksjonene for Doona i. Se brukerinstruksjonene for Doona i for fullstendige instruksjoner.



## Fjern Doona i ISOFIX-basen fra kjøretøyet.



## 5 / Pleieråd

Det anbefales å rengjøre Doona i ISOFIX-basen med jevne mellomrom for at den skal fungere skikkelig.

Fjern alltid Doona inn før du rengjør Doona i ISOFIX-basen. Det anbefales også å fjerne Doona i ISOFIX-basen fra bilen for å rengjøre den ordentlig.

For å rengjøre Doona i ISOFIX-basen, tørk av med en svamp eller klut eller skyll med varmt såpevann. IKKE bruk løsemidler eller smøremidler. Bruk av annet enn såpevann kan føre til at de bevegelige delene ikke fungerer.

## 6 / Kjøretoyliste

Denne Doona i ISOFIX-basen passer i kombinasjon med Doona i til alle I-Size-seter i et kjøretøy. For montering i eldre kjøretøy, se vår hjemmeside.



# 7 / Garanti

Vi garanterer at Doona i ISOFIX-basen ble produsert i samsvar med gjeldende europeiske sikkerhetsstandarder og forskrifter, og at den oppfyller de høyeste kvalitetskravene.

Doona i ISOFIX base er dekket av en 2-års garanti mot produksjons- eller materialfeil.

Garantiperioden gjelder fra kjøpsdatoen. Som kjøpsbevis ber vi deg fylle ut garantikortet og oppbevare det i hele garantiperioden, sammen med kvitteringen.

Ved garantikrav må garantikortet og kvitteringen vedlegges sammen med produktet til kjøpsstedet.

Registrer også din Doona i ISOFIX-basen online på: **[www.doona.com](http://www.doona.com)**

Garantien dekker en Doona i ISOFIX-base som har blitt forsvarlig håndtert.

Garanti gjelder ikke i følgende tilfeller:

- Produktet viser normale tegn på slitasje.
- Skader har oppstått som følge av at produktet har vært utsatt for overdreven belastning.
- Skader har oppstått som følge av upassende eller feil bruk.

# 8 / Garantikort

Vennligst fyll inn opplysningene dine nedenfor

Navn: \_\_\_\_\_

Doona i ISOFIX base

serienummer: \_\_\_\_\_

Adresse: \_\_\_\_\_

Forhandler: \_\_\_\_\_

Post kode: \_\_\_\_\_

Kjøpsdato: \_\_\_\_\_

By: \_\_\_\_\_

Telefonnummer

(inkludert retningsnummer):

\_\_\_\_\_

Epostadresse: \_\_\_\_\_



