

SKIP*HOP®

9K433310-01

6m+

EXPLORE & MORE™

Pindsvin kravlelegetøj



BRUGERVEJLEDNING

© Skip Hop, Inc.

SKIP HOP, EXPLORE & MORE and MUST-HAVES MADE BETTER are trademarks owned by Skip Hop, Inc. All rights reserved.

100 W 33 ST, STE 1125, NY, NY 10001
In the US: 888.782.9548
www.skiphop.com

Opfylder eller overgår ASTM F963, EN71 og gældende sikkerhedsstandarder. Gem venligst alle relevante oplysninger til fremtidig reference.

FORSIGTIG: Ændringer eller modifikationer, der ikke udtrykkeligt er godkendt af den part, der er ansvarlig for overholdelse, kan annullere brugerens ret til at betjene udstyret. Denne enhed overholder del 15 af FCC-reglerne. Betjening er underlagt følgende to betingelser: (1) Denne enhed må ikke forårsage skadelig interferens, og (2) denne enhed skal acceptere enhver modtaget interferens, inklusive interferens, der kan forårsage uønsket drift. BEMÆRK: Dette udstyr er blevet testet og fundet i overensstemmelse med grænserne for en Klasse B digital enhed i henhold til del 15 af FCC-reglerne. Disse grænser er designet til at give rimelig beskyttelse mod skadelig interferens i en boliginstallation. Dette udstyr genererer, bruger og kan udstråle radiofrekvensenergi og kan, hvis det ikke installeres og bruges i overensstemmelse med instruktionerne, forårsage skadelig interferens i radiokommunikation. Der er dog ingen garanti for, at der ikke vil forekomme interferens i en bestemt installation. Hvis dette udstyr forårsager skadelig interferens på radio- eller tv-modtagelse, hvilket kan fastslås ved at slukke og tænde for udstyret, opfordres brugeren til at forsøge at korrigerer interferensen ved hjælp af en eller flere af følgende foranstaltninger:
– Drej eller flyt modtagerantennen.
– Øg afstanden mellem udstyret og modtageren.
– Tilslut udstyret til en stikkontakt på et andet kredsløb end det, som modtageren er tilsluttet. – Kontakt forhandleren eller en erfaren radio/tv-tekniker for at få hjælp.

CAN ICES-3 (B)/NMB-3(B)

Læs alle instruktioner før montering og brug.

VIGTIG! Gem instruktionerne til fremtidig brug.

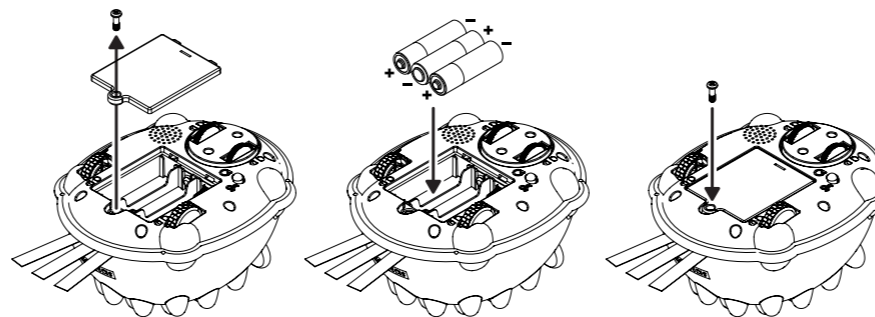
BRUGSANVISNING:

<p>Kravlelegetøj Pindsvin</p> <p>Hovedkontakt</p> <p>Af På</p>	<p>Positionskontakt</p> <p>Cirkulær tilstand Tilfældig tilstand</p>	<p>Cirkulær tilstand For børn, der vil lære at kravle</p> <p>Vend om og skub tilstandskontakten til cirkeltilstandspositionen. Hjulet låser på plads, og Hedgehog vil rejse i en cirkel.</p> <p>TILFÆLDIG TILSTAND: For børn, der allerede begyndte at kravle</p> <p>Vend om og skub tilstandskontakten til positionen tilfældig tilstand. Hedgehog vil rejse i en tilfældig sti og dreje, når den rammer en mur eller forhindring.</p>	<p>Når tilstanden er indstillet, skal du skubbe hovedkontakten på pindsvinet til "on", og den vil afspille 3 sange, mens den kravler. Når alle sange er afspillet 3 gange, vil Pindsvinet pause og vente. Skub kronen for at starte det sjove igen!</p> <p>Krone-knap: Mens Hedgehog kravler, skal du trykke på kronen for at sætte handlingen på pause og høre tre sjove lydeffekter.</p> <p>Undgå forhindring*: Når Hedgehog støder på en mur eller en stor forhindring, vil den lave en sjov lyd og dreje rundt for at undgå den. Nogle huller under møbler kan prøve at fange Hedgehog, så prøv at rydde eller blokere vanskelige forhindringer før leg. *Undgå kun objekter i tilfældig tilstand.</p>
--	--	---	--

INDSÆTNING AF BATTERIERNE:

Samlet af en voksen

Hvis batterier er inkluderet i din enhed, vil den blive sendt i demotilstand. Fjern trækappen, og tryk på kroneknappen for at aktivere "prøv mig"-funktionen. Skift til "on" position for normal afspilning.



1. Løsn batteridørens skrue ved hjælp af en stjernsskruetrækker.

2. Åbn batteridøren og indsæt tre nye AA (1,5V) alkaliske batterier. Sørg for at indsætte med korrekt polaritet.

3. Sæt batteridækslet sikkert på plads igen, og spænd det fast med en skruetrækker.

4. Batterier bør udskiftes af en voksen.

5. Må ikke bruges uden batterilågen korrekt monteret.

RENGØRING OG PLEJE:

Tør af med en let fugtig klud. Fjern batterierne, når enheden ikke er i brug i længere tid. Må ikke tabes på hårde overflader eller udsættes for fugt. Må ikke nedsænkes i vand.

BEMÆRKNINGER:

- Produktet fungerer bedst på et glat, hårdt gulv eller skummåtte. Anbefales ikke til brug på tæpper.
- For at bevare batteriets levetid slukker legetøjet automatisk efter 5 minutter, når det ikke er i brug. For at tænde igen skal du trykke på kroneknappen eller skubbe kontakten "off" og tilbage til "on" position.
- Sluk altid, når den ikke er i brug for at spare på batteriet.

BATTERI INFORMATION

Bortskaf altid brugte batterier korrekt. Se afsnittet om oplysninger om sikkerhed og bortskaffelse. • Batterier skal isættes med den korrekte polaritet. • Brænd ikke batterier. • Ikke-genopladelige batterier må ikke genoplades. • Genopladelige batterier må kun oplades under opsyn af voksne. • Genopladelige batterier skal fjernes fra legetøjet, før de oplades. • Opbrugte batterier skal fjernes fra legetøjet. • Forsyningsklemmerne må ikke kortsluttes. • Forskellige typer batterier eller nye og brugte batterier må ikke blandes. • Bland ikke alkaliske, standard- (kulstof-zink) eller genopladelige batterier.

FORBRUGERINFORMATION: SIKKERHED OG BORTSKAFFELSE

Når produktets levetid er slut, skal du fjerne batterierne fra produktet ved at følge instruktionerne for batteriudskiftning. Stoffer, der bruges i batterier, har potentielle miljø- og sundhedseffekter. Bland ikke brugte batterier med andet affald. Opbevar brugte batterier adskilt. Må ikke bortskaffes på losseplads eller ved forbrænding. Returner brugte batterier til dit indkøbssted eller genbrugscenter. Genbrug alle brugte batterier i henhold til lokal lovgivning. Bortskaf ikke affald af elektrisk elektronisk udstyr (WEEE), inklusive batterier, i usorteret kommunalt affald. samles separat. Bortskaf på WEEE-indsamlingssteder i henhold til lokal lovgivning. WEEE indeholder kemikalier, der er farlige for miljøet og menneskers sundhed. Slutbrugers deltagelse er afgørende for succes med WEEE-indsamling.



Må ikke bortskaffes af WEEE i skraldespanden.